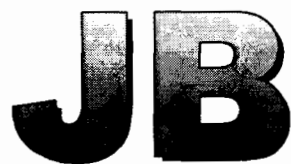


ICS 29.120.10

K 65

备案号: 44087—2014



中华人民共和国机械行业标准

JB/T 10216—2013

代替 JB/T 10216—2000

电控配电用电缆桥架

Cable support system for electric control distribution

2013-12-31 发布

2014-07-01 实施

中华人民共和国工业和信息化部 发布

目 次

前言.....	III
1 范围.....	1
2 规范性引用文件.....	1
3 术语和定义、型号代号.....	2
3.1 术语和定义.....	2
3.2 型号代号.....	4
4 结构要求.....	6
4.1 正常使用条件.....	6
4.2 特殊使用条件.....	6
4.3 电缆桥架的结构要求.....	6
5 试验方法.....	10
5.1 外观及尺寸精度检查.....	10
5.2 机械载荷试验.....	11
5.3 撞击试验.....	14
5.4 人工气候防护试验.....	14
5.5 各种表面防护层的性能试验.....	15
5.6 保护电路连续性试验.....	15
5.7 防护等级试验.....	16
5.8 耐火型电缆桥架的耐火等级试验.....	16
5.9 玻璃钢制和复合型桥架及其他非金属耐火材料制桥架的性能试验.....	19
6 检验规则.....	19
6.1 检验分类.....	19
6.2 型式检验.....	19
6.3 出厂检验.....	20
6.4 抽样及判断.....	21
7 标志、运输和贮存.....	21
7.1 标志与铭牌.....	21
7.2 运输与贮存.....	21
附录 A (资料性附录) 托盘、梯架典型图例.....	22
附录 B (资料性附录) 典型的支吊架示意图例.....	24
附录 C (资料性附录) 电缆桥架不同环境下的使用推荐.....	25
图 1 直线段载荷试验布置形式.....	11
图 2 直线段接头部分载荷试验布置形式.....	11
图 3 典型弯通的试验布置.....	12
图 4 典型试验支架固定体及受试支吊架定位方式.....	13
图 5 冲击试验的试件布置图.....	14
图 6 电气连续性试验布置图.....	16
图 7 桥架炉内安装简图.....	17

图 8 耐火电缆桥架内电缆敷设示意图	17
图 9 动力电缆耐火试验接线	18
图 10 控制电缆耐火试验接线	18
图 A.1 无孔电缆托盘直线段	22
图 A.2 有孔电缆托盘直线段	22
图 A.3 组装式电缆托盘直线段	22
图 A.4 网状电缆托盘直线段	22
图 A.5 电缆梯架直线段	23
图 A.6 双边电缆桥架直线段	23
图 B.1 典型支吊架	24
表 1 桥架主结构材质及代号	5
表 2 结构特征代号	5
表 3 主要品种代号	5
表 4 电缆桥架的防护类型和相应的使用环境条件等级	5
表 5 耐火型电缆桥架的耐火等级及其代号	5
表 6 不同气候环境等级的参数	6
表 7 不同化学腐蚀环境的参数	6
表 8 常用规格尺寸推荐表	7
表 9 桥架允许最小板材厚度	8
表 10 表面防护层技术要求	9
表 11 典型电缆桥架安全工作载荷 (SWL)	10
表 12 人工气候试验项目及周期	15
表 13 各种表面防护层的性能试验项目	15
表 14 玻璃钢制和复合型桥架及其他非金属耐火材料制桥架的性能试验	19
表 C.1 电缆桥架不同环境下的使用推荐	25



前 言

本标准按照GB/T 1.1—2009给出的规则起草。

本标准代替JB/T 10216—2000《电控配用电缆桥架》，与JB/T 10216—2000相比主要技术变化如下：

- 引用了节能、环保标准；
- 定义、型号、代号与GB/T 21762—2008《电缆管理 电缆托盘系统和电缆梯架系统》保持一致；
- 增加了网状电缆桥架和复合电缆桥架的内容；
- 表面处理方法中增加了VCR双金属涂层；
- 增加了电缆桥架制造精度的要求；
- 增加了玻璃钢桥架和铝合金桥架的允许最小板材厚度；
- 增加并修改了出厂检验的抽样、检验、判定规则；
- 修改并完善了典型电缆桥架安全工作载荷和机械载荷试验方法；
- 修改了耐火电缆桥架的耐火等级及代号；
- 将JB/T 10216—2000的提示性附录改为资料性附录。

本标准由中国机械工业联合会提出。

本标准由全国电器附件标准化技术委员会（SAC/TC67）归口。

本标准起草单位：天津电气传动设计研究所有限公司、江苏海纬集团有限公司、天津天传电控配电有限公司、许昌美特桥架股份有限公司、江苏万奇电器集团有限公司、镇江市电器设备厂有限公司、广州市番禺天虹工业开发有限公司、江苏省配电设备产品质量监督检验中心、中国质量认证中心、川开电气股份有限公司、浙宝电气（杭州）集团有限公司、四川电器集团有限公司、唐山盾石电气有限责任公司、宁波天元电气有限公司、苏州电器科学研究院股份有限公司、江苏金华厦电气有限公司、杭州杭开母线有限公司、扬中市扬子铝加工有限公司、江苏士林电气设备有限公司、北京广发电气有限公司、上海友邦电气（集团）股份有限公司。

本标准主要起草人：崔静、张跃进、王阳、董瑞海、孙保建、马纪财、李爱洪、黎达坚、戴中怀、史慧敏、王长东、林必宝、左成军、石凤桐、吴敏、何秀明、宋振达、宋建芳、张荣华、方敏、郑加鹏、蒋文利。

本标准所代替标准的历次版本发布情况为：

- JB/T 10216—2000。

电控配电用电缆桥架

1 范围

本标准规定了电控配电用电缆桥架的术语和定义、型号代号、结构要求、试验方法、检验规则、标志、运输和贮存等。

本标准适用于工业与民用建筑室内外、高低压输配电工程用电缆桥架。

2 规范性引用文件

下列文件对于本文件的应用是必不可少的。凡是注日期的引用文件，仅注日期的版本适用于本文件。凡是不注日期的引用文件，其最新版本（包括所有的修改单）适用于本文件。

- GB/T 12—2013 圆头方颈螺栓
- GB/T 93—1987 标准型弹簧垫圈
- GB/T 97.1—2002 平垫圈 A 级
- GB/T 700—2006 碳素结构钢
- GB 912—2008 碳素结构钢和低合金结构钢热轧薄钢板和钢带
- GB/T 1408.1—2006 绝缘材料电气强度试验方法 第 1 部分：工频下试验
- GB/T 1410—2006 固体绝缘材料体积电阻率和表面电阻率试验方法
- GB/T 1720—1979 漆膜附着力测定法
- GB/T 1804—2000 一般公差 未注公差的线性和角度尺寸的公差
- GB/T 2423.4—2008 电工电子产品环境试验 第 2 部分：试验方法 试验 Db 交变湿热（12 h+12 h 循环）
- GB/T 2423.17—2008 电工电子产品环境试验 第 2 部分：试验方法 试验 Ka：盐雾
- GB/T 2423.55—2006 电工电子产品环境试验 第 2 部分：环境测试 试验 Eh：锤击试验
- GB/T 2573—2008 玻璃纤维增强塑料老化性能试验方法
- GB/T 3280—2007 不锈钢冷轧钢板和钢带
- GB/T 3857—2005 玻璃纤维增强热固性塑料耐化学介质性能试验方法
- GB/T 3880.1—2006 一般工业用铝及铝合金板、带材 第 1 部分：一般要求
- GB 4208—2008 外壳防护等级（IP 代码）
- GB/T 4956—2003 磁性基体上非磁性覆盖层 覆盖层厚度测量 磁性法
- GB/T 5270—2005 金属基体上的金属覆盖层 电沉积和化学沉积层 附着强度试验方法评述
- GB/T 5780—2000 六角头螺栓 C 级
- GB/T 6170—2000 1 型六角螺母
- GB/T 6892—2006 一般工业用铝及铝合金挤压型材
- GB 7251.1—2013 低压成套开关设备和控制设备 第 1 部分：总则
- GB/T 8013.1—2007 铝及铝合金阳极氧化膜与有机聚合物膜 第 1 部分：阳极氧化膜
- GB/T 8237—2005 纤维增强塑料用液体不饱和聚酯树脂
- GB 8624—2012 建筑材料及制品燃烧性能分级
- GB/T 9978.1—2008 建筑构件耐火试验方法 第 1 部分：通用要求

- GB/T 10580—2003 固体绝缘材料在试验前和试验时采用的标准条件
GB/T 11253—2007 碳素结构钢冷轧薄钢板及钢带
GB/T 13452.2—2008 色漆和清漆 漆膜厚度的测定
GB 14907—2002 钢结构防火涂料
GB/T 18369—2008 玻璃纤维无捻粗纱
GB/T 18370—2001 玻璃纤维无捻粗纱布
GB/T 21762—2008 电缆管理 电缆托盘系统和电缆梯架系统
GB/T 23639—2009 节能耐腐蚀钢制电缆桥架
JB/T 6743—1993 户内户外钢制电缆桥架防腐环境 技术要求

3 术语和定义、型号代号

3.1 术语和定义

下列术语和定义适用于本文件。

3.1.1

电缆桥架 cable supports system

由电缆托盘或电缆梯架的直线段、弯通、附件及支吊架等构成具有支撑电缆的钢性结构系统之全称(简称桥架)。

3.1.2

电缆托盘 cable tray

由底板和与底板为一个整体的侧板组成或由底板和与底板连接的侧板组成的组件。

3.1.3

有孔电缆托盘 perforated cable tray

由带散热孔的底板和与底板为一个整体的侧板组成或由带散热孔的底板与底板连接的侧板组成的槽形组件。

3.1.4

无孔电缆托盘 solid bottom cable tray

由底板和与底板为一个整体的侧板或由底板与底板连接的侧板组成的槽形组件(简称电缆托盘直线段)。

3.1.5

组装式电缆托盘 cable tray of assembly

由适于工程现场任意组合的有孔部件用螺栓或插接方式连接成托盘的组件。

3.1.6

网状电缆托盘 mesh cable tray

由网状底板和与网状底板为一个整体的侧板组成托盘的组件。

3.1.7

电缆梯架直线段 cable ladder length

由侧板和与侧板相互固定的横档组成的梯形组件(简称梯架)。

3.1.8

水平弯通 bend mounted in the horizontal plane running

在同一水平面改变托盘、梯架方向的部件。

3.1.9

水平三通 tee mounted in the horizontal plane running

在同一水平面以不同三个方向连接托盘、梯架的部件。

3.1.10

水平四通 cross mounted in the horizontal plane running

在同一水平面以不同四个方向连接托盘、梯架的部件。

3.1.11

垂直上弯通 bend mounted in the vertical plane running up

使托盘、梯架从水平面改变方向，向下延伸的部件。

3.1.12

垂直上三弯通 tee mounted in the vertical plane running up

在同一垂直面以不同的角度分开三个方向，向下连接托盘、梯架的部件。

3.1.13

垂直下弯通 bend mounted in the vertical plane running down

使托盘、梯架从水平面改变方向，向上延伸的部件。

3.1.14

垂直下三弯通 tee mounted in the vertical plane running down

在同一垂直面以不同的角度分开三个方向，向上连接托盘、梯架的部件。

3.1.15

垂直四通 crose mounted in the vertical plane running

在同一垂直面以不同的角度分开四个方向连接托盘、梯架的部件。

3.1.16

耐火电缆桥架 cable tray system resistance to fire

由电缆桥架的直线段、弯通、附件和支吊架等组成，用以支撑电缆具有连续的刚性结构系统，该系统维持工作时能达到规定的耐火要求（有些场合可简称耐火槽盒）。

3.1.17

复合电缆桥架 composite cable supports system

由金属材料和非金属材料构成的直线段、弯通、附件及支吊架等组成，用以支撑电缆具有连续的刚性结构系统，连接螺栓和其他紧固件不考虑在内。

3.1.18

支吊架 supports and pendants

直接支撑托盘、梯架的承重部件。

3.1.19

附件 system accessory

用于完成电缆托盘或电缆梯架直线段的连接、变向、变径、端头封闭辅助功能的系统组成，如连接板、调高（宽）片、弯通、三通、四通、电缆隔板、电缆卡、盖板等。

3.1.20

均布载荷（UDL） uniformly distributed load（UDL）

均匀地施加到给定区域的载荷。

3.1.21

安全工作载荷（SWL） safe working load（SWL）

在正常使用中可安全施加的最大载荷。

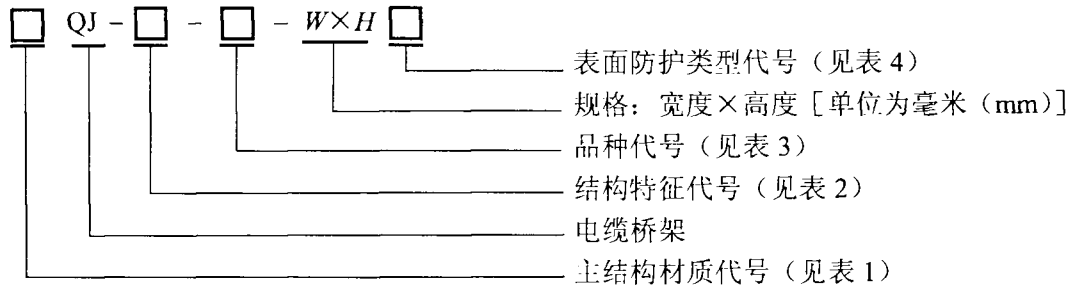
3.1.22

跨距 span

两个相邻支撑件中心之间的距离（3 m 以上为大跨距）。

3.2 型号代号

3.2.1 桥架型号及代号



注：钢制电缆桥架系列代号 GQJ；
 玻璃钢制电缆桥架系列代号 BQJ；
 铝合金制电缆桥架系列代号 LQJ；
 耐火型电缆桥架系列代号 FQJ；
 复合型电缆桥架系列代号 FBQJ。

3.2.2 桥架型号示例

示例：

型号：GQJ-P-01 A-200×100 TH

含义：200 mm×100 mm 钢制有孔托盘直线段电缆桥架，防护类型为湿热型。

3.2.3 附件及其代号

电缆桥架的附件包括：

- 盖板 (G)；
- 直线连接板 (BLJ)；
- 铰链式连接板 (BLS)；
- 端头连接板 (BDL)；
- 调宽板 (BTK)；
- 调高板 (BTG)；
- 调宽调高板 (TKG)；
- 调角板 (BTJ)；
- 隔板 (BG)；
- 引下装置 (YX)；
- 电缆卡具 (DK)；
- 终端封头 (ZF)；
- 伸缩节 (SSJ)；
- 锁扣 (SK)；
- 圆头方颈螺栓 (FJS)；
- 其他紧固件 (QT)。

3.2.4 基本支吊架及其代号

电缆桥架的基本支吊架包括：

- 托臂：可分为沿墙托臂 (TBQ)、立柱托臂 (TBL)、竖井托臂 (TBS) 等。

——立柱：可分为工字钢立柱（LZG）、槽钢立柱（LZC）、角钢立柱（LZJ）、异型钢立柱（LZYX）等。

——吊架：可分为角钢横担（HDJ）双杆式、槽钢横担（HDC）双杆式及方型吊框（DK）单杆式。吊杆用型材时可为圆钢吊杆（DGY）、角钢吊杆（DGJ）、槽钢吊杆（DGC）和异形钢吊杆（DGYX）。

——其他固定支架：如垂直或斜面支承的固定架等。

表 1 桥架主结构材质及代号

材 质	钢制	铝合金制	玻璃钢制	耐火材料	复合材料
代 号	G	L	B	F	FB

表 2 结构特征代号

名 称	代 号	名 称	代 号
无孔托盘	C	网状托盘	WT
有孔托盘	P	双边无孔托盘	DC
梯架	T	双边有孔托盘	DP
组装式托盘	ZH	双边梯架	DT

表 3 主要品种代号

序号	名 称	符 号	序号	名 称	符 号
1	直线段	01A	7	水平四通	04A
2	90° 水平弯通	02A	8	垂直四通	04B
3	45° 水平弯通	02B	9	垂直上弯通	05A
4	水平三通	03A	10	垂直下弯通	05B
5	垂直上三通	03B	11	变径直通	06A
6	垂直下三通	03C	12	非 标	—

表 4 电缆桥架的防护类型和相应的使用环境条件等级

防护类别	防护类型代号	使用环境条件等级
普通型	J	3K5L/3K6/3K6L
湿热型	TH	3K5L/3C2
防中等腐蚀型	F1	3K5L/3C3
防强腐蚀型	F2	3K5L/3C4
户外型	W	4K2/4C2
户外防中等腐蚀型	WF1	4K2/4C3
户外防强腐蚀型	WF2	4K2/4C4
耐火型	NI ~ NIII ^a	消防线路中

^a NI ~ NIII为耐火等级代号（见表5）。

表 5 耐火型电缆桥架的耐火等级及其代号

耐火等级代号	NI	NII	NIII
维持工作时间 min	≥60	≥45	≥30

4 结构要求

4.1 正常使用条件

- 4.1.1 安装地点的海拔不超过 2 000 m。
- 4.1.2 不同气候环境等级的参数见表 6。

表 6 不同气候环境等级的参数

环境参数	等 级			
	3K5L	3K6	3K6L	4K2
低温 ℃	-5	-20		-35
高温 ℃	+40	+55	+40	+40
低相对湿度 %	5	10		10
高相对湿度 %	95	100		100
凝露强度	有	有		有
降水条件 mm/min	—	—		6
结冰条件	—	有		有

4.2 特殊使用条件

- 4.2.1 敷设在不同化学腐蚀环境中见表 7。
- 4.2.2 敷设在消防线路中见表 5。
- 4.2.3 敷设在海拔 2 000 m 以上。

注：敷设在海拔 2 000 m 以上由用户与制造商协商确定。

表 7 不同化学腐蚀环境的参数

单位为毫克每立方米

环境参数 ^a	等 级					
	3C2, 4C2		3C3, 4C3		3C4, 4C4	
	平均值 ^b	最大值 ^b	平均值 ^b	最大值 ^b	平均值 ^b	最大值 ^b
盐雾	有盐雾条件 ^c					
硫化氢	0.1	0.5	3.0	10	14	70
氯	0.1	0.3	0.3	1.0	0.6	3.0
氯化氢	0.1	0.5	1.0	5.0	3.0	15
氟化氢	0.01	0.03	0.05	1.0	0.1	2.0
氮	1.0	3.0	10	35	35	175
臭氧	0.05	0.1	0.1	0.3	0.2	2.0
二氧化氮 ^d	0.5	1.0	3.0	9.0	10	20

^a 在环境参数中有一种或一种以上的化学气体质量浓度值符合本表中的数值时，即属于该等级。
^b 平均值是长期数值的平均，最大值是在每天不超过 30 min 期间的极限值或峰值，如超过 30 min 则应提高等级。
^c 有盐雾条件只作定性规定，不用以划分等级。
^d 相当于二氧化氮的值。

4.3 电缆桥架的结构要求

4.3.1 防护等级

- 4.3.1.1 无孔托盘（无盖无孔托盘除外）的整体防护等级应符合 GB 4208—2008 中 IP30 的规定。

4.3.1.2 耐火电缆桥架防护等级应符合 GB 4208—2008 中 IP44 的规定。

4.3.2 材料

4.3.2.1 钢制桥架及附件所用材质应符合 GB/T 700—2006、GB 912—2008、GB/T 11253—2007、GB/T 3280—2007 中的规定。

4.3.2.2 铝合金制桥架及附件的板材、型材应符合 GB/T 3880.1—2006 和 GB/T 6892—2006 的规定。

4.3.2.3 玻璃钢制桥架及附件，其材料应符合 GB/T 8237—2005 和 GB/T 18370—2001 及 GB/T 18369—2008 中的中碱玻璃纤维无捻粗纱的规定。其他非金属耐火材料制桥架应符合材料自身标准要求。

4.3.2.4 螺栓、螺母、平垫圈、弹簧垫圈等紧固件，应分别符合 GB/T 5780—2000、GB/T 6170—2000、GB/T 97.1—2002、GB/T 93—1987 和 GB/T 12—2013 的规定。

4.3.2.5 耐火桥架中防火层的非金属耐火材料应符合 GB 8624—2012 中燃烧性能不低于 B 级的规定。

4.3.2.6 支吊架所选用材料应符合自身标准的要求。

4.3.3 桥架常用规格

桥架的宽度与高度常用规格尺寸的推荐见表 8 中符号“△”的规定。典型图例参见附录 A。

表 8 常用规格尺寸推荐表

单位为毫米

宽度 B	高度 H							
	25	40	50	60	80	100	150	200
50	△							
60	△	△	△					
80		△	△	△				
100			△	△	△	△		
150			△	△	△	△		
200			△	△	△	△	△	
250			△	△	△	△	△	
300			△	△	△	△	△	△
400			△	△	△	△	△	△
500				△	△	△	△	△
600					△	△	△	△
800						△	△	△
1 000							△	△

4.3.4 板材厚度

4.3.4.1 钢制桥架、玻璃钢制桥架、铝合金制桥架允许最小板材厚度见表 9。节能钢制桥架允许最小板材厚度应符合 GB/T 23639—2009 的规定。

4.3.5 长度

桥架直线单元的标准长度为 2 m、3 m、4 m、6 m。

4.3.6 弯通的弯曲半径

托盘、梯架弯通常用的内侧弯曲半径 R 为 50 mm、100 mm、150 mm、200 mm、300 mm、400 mm、600 mm、900 mm。

表9 桥架允许最小板材厚度

单位为毫米

托盘、梯架宽度 W	允许最小板材厚度		
	钢制桥架	玻璃钢制桥架	铝合金制桥架
$W \leq 150$	1.0	3.0	1.2
$150 < W \leq 300$	1.2	3.5	1.5
$300 < W \leq 500$	1.5	4.0	2.0
$500 < W \leq 800$	2.0	4.5	2.2
$W > 800$	2.2	5.0	2.5

注1: 连接板的厚度至少按托盘、梯架同等板厚选用, 也可以选厚一个等级。
注2: 盖板的板厚可以按托盘、梯架的厚度选低一个等级。宽度 $W \geq 400$ 的玻璃钢制、铝合金制桥架, 底板厚度允许低于托盘、梯架侧板厚度, 但必须加横档, 横档中心距不应大于 400 mm。
注3: 采用特别结构型式桥架, 板材厚度允许低于本表, 但是安全载荷 (SWL) 应满足表 11 的要求。

4.3.7 通风孔

有孔托盘底部通风孔面积不大于底部总面积的 40%。

4.3.8 梯架的横档

梯架的横档中心距不应大于 300 mm。横档与电缆接触面宽度不宜小于 25 mm。

4.3.9 制造精度

4.3.9.1 电缆桥架的直线段长度允许偏差应符合下列要求:

- a) 当长度 $\leq 2\,000$ mm 时, 允许偏差为 ± 2.0 mm
- b) 当长度 $> 2\,000$ mm 时, 允许偏差为 ± 4.0 mm

4.3.9.2 其余尺寸极限偏差应符合 GB/T 1804—2000 中 V 级的规定。

注: 盖板宽度取正偏差, 槽体宽度取负偏差。

4.3.9.3 电缆桥架平面度允许偏差每平方米不应大于 5.0 mm。

注: 电缆桥架宽度不足 1 000 mm 者按 1 000 mm 计算。

4.3.10 焊接件质量要求

焊缝表面均匀、不得有漏焊、裂纹、夹渣、烧穿、弧坑等缺陷。

4.3.11 表面防护层技术要求

4.3.11.1 表面防护层技术要求见表 10。

4.3.11.2 附件的防腐处理应与桥架的主体结构相一致, 紧固件的防腐处理见表 10。

4.3.11.3 各种类型的支吊架其表面处理与托盘、梯架是否相一致, 可由制造商和用户协商而定。

4.3.12 玻璃钢制桥架或复合型桥架及其他非金属耐火材料制桥架的质量要求

4.3.12.1 玻璃钢制桥架及其他非金属耐火材料制桥架其外表面应平整、光滑, 无划痕、缺料、裂纹、色调不一致、斑迹等缺陷。锯、切、冲口断面及连接孔断面不得有分层、毛刺。

4.3.12.2 玻璃钢制桥架及其他非金属耐火材料制桥架应具有一定的耐水性能和耐腐蚀性能。

4.3.12.3 玻璃钢制桥架及其他非金属耐火材料制桥架应具有可靠的绝缘性能, 其表面电阻率应大于或等于 $10^8 \Omega$, 体积电阻率应大于或等于 $10^7 \Omega \cdot \text{cm}$ 。

4.3.12.4 玻璃钢制桥架及其他非金属耐火材料制桥架不应被点燃。如果被点燃应能限制火焰蔓延。

表 10 表面防护层技术要求

表面防护层种类		热浸镀锌	电镀锌	热固性粉末 静电喷涂	VCI 双金属 涂层	阳极氧化
表面防护 层厚度 μm	桥架构件	≥ 65	≥ 12	≥ 60	≥ 30	≥ 8
	紧固件	$\leq M10$; ≥ 20 $M10 \sim M20$; ≥ 35 $\geq M20$; ≥ 45	$\leq M6$; ≥ 6 $M8 \sim M12$; ≥ 9 $\geq M14$; ≥ 12	—	—	—
附着力		锌层不应有剥离、起皮、凸起等现象	锌层不应有剥离、起皮、凸起等现象	应不低于 GB/T 1720—1979 中二级的规定	应不低于 GB/T 1720—1979 中一级的规定	—
均匀性		浸锌层应不露出金属基体	其表面最薄镀层厚度不得低于允许厚度的 80%，且不应超过 20% 的测试点	涂层表面没有明显的层次感	其表面最薄膜厚不得低于允许厚度的 80%，且不应超过 20% 的测试点	
外观		镀层表面应均匀，无毛刺、过烧、挂灰、伤痕等缺陷，直径小于 2 mm 的漏镀点不得超过 3 个；且在任一 100 cm^2 的面积内不得有 2 个漏镀点	镀层表面应光滑、均匀、致密。不得有起皮、气泡、花斑、局部未镀、伤痕等缺陷	涂层均匀、光滑、平整，无裂纹、起皮、气泡和水泡	从某一距离去观察，在有效表面上应没有肉眼可观察到的缺陷	
注：镀锌后再粉末静电喷涂复合防腐处理桥架，分别符合表中相应防护层的具体规定。电镀锌或热浸镀锌层合格后进行粉末喷涂。						

4.3.13 耐火型电缆桥架

4.3.13.1 耐火型电缆桥架应符合表 5 给出的不同耐火等级要求。

4.3.13.2 耐火型电缆桥架按结构型式划分，可分为：

a) 复合耐火型电缆桥架

外层为钢制镀锌后涂覆钢结构防火涂料，内层为非金属防火层。

b) 普通耐火型电缆桥架

钢制镀锌后内外层涂覆钢结构防火涂料或用非金属耐火材料制造。

c) 其他结构型式耐火型电缆桥架

由用户与制造商确定，但应符合 5.9 耐火等级试验规定。

4.3.13.3 耐火型电缆桥架中非金属防火材料，应符合 4.3.2.5 的规定。

4.3.13.4 耐火型电缆桥架表面涂覆钢结构防火涂料时，涂料性能应符合 GB 14907—2002 中 5.2 的规定。

4.3.14 保护电路连续性

金属桥架系统应有可靠的电气连接，并接地。保护电路连续性的技术要求为：在有跨接点处连接电阻应小于等于 50 $\text{m}\Omega$ ；无接点处连接电阻应小于等于 5 $\text{m}\Omega/\text{m}$ 。玻璃钢制桥架根据需要可沿桥架全长另敷设专用接地线，其截面积尺寸可根据 GB 7251.1—2013 中 8.4.3.2.3 的规定，或由用户与制造商协商。

4.3.15 机械强度

4.3.15.1 正常机械载荷

电缆桥架应提供除包括其本身的重量外足够的机械强度,还应包括其所能承受的电线电缆的机械载荷。产品使用的安全性是判断安全工作载荷(SWL)的主要依据。

为保证产品的安全性,应符合如下要求:

- a) 所需机械强度可通过选择材料的厚度、形状来获得,或通过制造商规定的固定支架距离来获得。
- b) 电缆桥架在承受安全工作载荷(SWL)时,其相对挠度:钢制的不宜大于 1/200,铝合金制的不宜大于 1/300。玻璃钢制的不宜大于 1/200(见表 11)。

注:制造商或其代理商可以用载荷曲线图、表格或类似形式给出安全工作载荷(SWL)。

- c) 各种类型的支吊架应能承受相应规格(层数)托盘、梯架的安全工作载荷(SWL),满足强度、刚度及稳定性的要求。钢制吊架的横担或侧壁固定的托臂在承受安全工作载荷(SWL)时的最大挠度值与其支吊架本身长度之比不宜大于 1/100,托臂为铝型材时,不宜大于 1/150。托臂上翘 1/100。典型图例参见附录 B。

表 11 典型电缆桥架安全工作载荷(SWL)

材 质	支吊架跨距 mm	安全工作载荷(SWL)			挠度值(不大于) mm
		N/m			
		边高 100 mm	边高 150 mm	边高 200 mm	
钢	2 000	1 000	1 850	3 100	10
玻璃钢		550	1 100	1 750	10
铝合金		800	1 450	2 450	6

注1:复合型电缆桥架的安全工作载荷(SWL)与钢制桥架相同。
注2:其他支吊架跨距的安全工作载荷由制造商在技术文件中给出或由供需双方协商约定。

4.3.15.2 特殊机械载荷

电缆桥架系统除承受正常机械载荷外,原则上不可做人行通道使用,如需作为人行通道等其他用途,为此目的而进行的特殊设计,应由制造商和用户协商。

4.3.16 耐撞击能力

桥架应能承受 GB/T 2423.55—2006 中表 2 规定的碰撞能量为 10 J 的撞击,撞击后不应出现影响安全使用的变形和裂纹。

5 试验方法

5.1 外观及尺寸精度检查

5.1.1 电缆桥架的外观采用目测、手触摸检验相结合的方法进行检验,检验结果应满足 4.3.10~4.3.12.1 的规定。

5.1.2 电缆桥架的尺寸精度采用游标卡尺,卷尺进行检验,检验结果应满足 4.3.9 的规定。

5.2 机械载荷试验

5.2.1 直线段及直线段接头部分机械载荷试验

5.2.1.1 一般要求

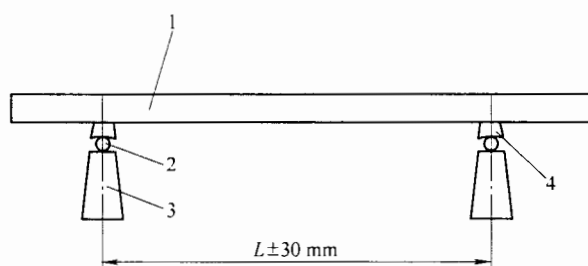
桥架机械载荷试验可依直线段接头部分载荷为判定依据, 当该试验通过后, 不含接头的直线段及弯通可不做机械载荷试验。

按表 11 给出的安全工作载荷 (SWL) 验证托盘、梯架在水平安装时其结构强度的可靠性。

5.2.1.2 样品要求

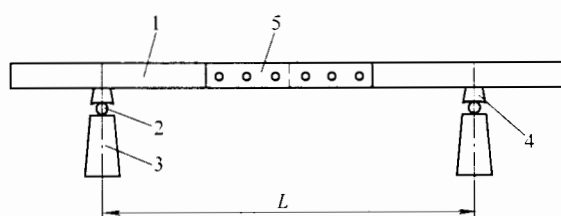
样品为直线段, 不少于两件及必要的连接件。支吊架距离和安全工作载荷值按表 11 的规定。直线段和直线段接头部分的载荷试验分别按图 1、图 2 进行布置。

注: 试验支架也可采用钢性支架, 其接触宽度为 $45\text{ mm} \pm 5\text{ mm}$, 长度与桥架宽度相匹配。



1——托盘梯架试件; 2—— $\phi 25\text{ mm}$ 圆钢; 3——钢支架底座;
4——V 形钢条 (宽 30 mm , 高 20 mm , 开有深 5 mm 、 120° 的 V 形槽)。
 L ——支吊架跨距, 单位为毫米 (mm)。

图 1 直线段载荷试验布置形式



1——托盘梯架试件; 2—— $\phi 25\text{ mm}$ 圆钢; 3——钢支架底座;
4——V 形钢条 (宽 30 mm , 高 20 mm , 开有深 5 mm 、 120° 的 V 形槽); 5——连接板。
 L ——支吊架跨距, 单位为毫米 (mm)。

图 2 直线段接头部分载荷试验布置形式

5.2.1.3 试验载荷要求

可采用砝码、钢条、加载器或其他非连续刚性材料。钢条可用厚 3 mm 、宽 $30\text{ mm} \sim 50\text{ mm}$ 、长度不大于 500 mm 的扁钢, 其他载荷材料宽度不大于 125 mm 、长度不大于 300 mm 、最大每件重量不超过 5 kg 。

所有载荷应该均匀地分布在试验样品上, 即使在试验样品极度变形的情况下, 也要使载荷均匀分布 (即 UDL)。

载荷试验在环境温度下进行。如用户提出要求或所用材料的相关机械特性大于由于温度在规定的温

度范围内的改变而引发的最大和最小特性平均值的±5%，需按 GB/T 21762—2008 进行低温和高温试验。

5.2.1.4 加载

加载分为正常加载和极限加载两种方式，正常加载的载荷按表 11 给定的安全工作载荷（SWL），当支吊架间距大于 2 m 时，按照制造商产品技术条件提供的安全工作载荷值；极限加载的载荷按表 11 给定的安全工作载荷（SWL）的 1.5 倍，无特殊用户要求时选择正常加载方式。为了便于对梯架加载，允许用厚 1 mm、长度不大于 1 m 的钢板或网板置放在支架跨距内横档上，两块钢板之间不能搭接，钢板重量应计入试验载荷总重量。载荷与试件侧边距离均为 10 mm~15 mm。

载荷通过载荷块施加在每个试验样品上，在横向和纵向两个方向上连续增加至安全工作载荷（SWL），每次增量不能超过安全工作载荷（SWL）的四分之一。

5.2.1.5 试验结果

5.2.1.5.1 当试验载荷加至额定值后，将支吊架、试件调整平稳，测量位于跨距中部两个侧边的中心值，取其平均挠度值应符合表 11 的要求，精度等级为 0.1 mm。

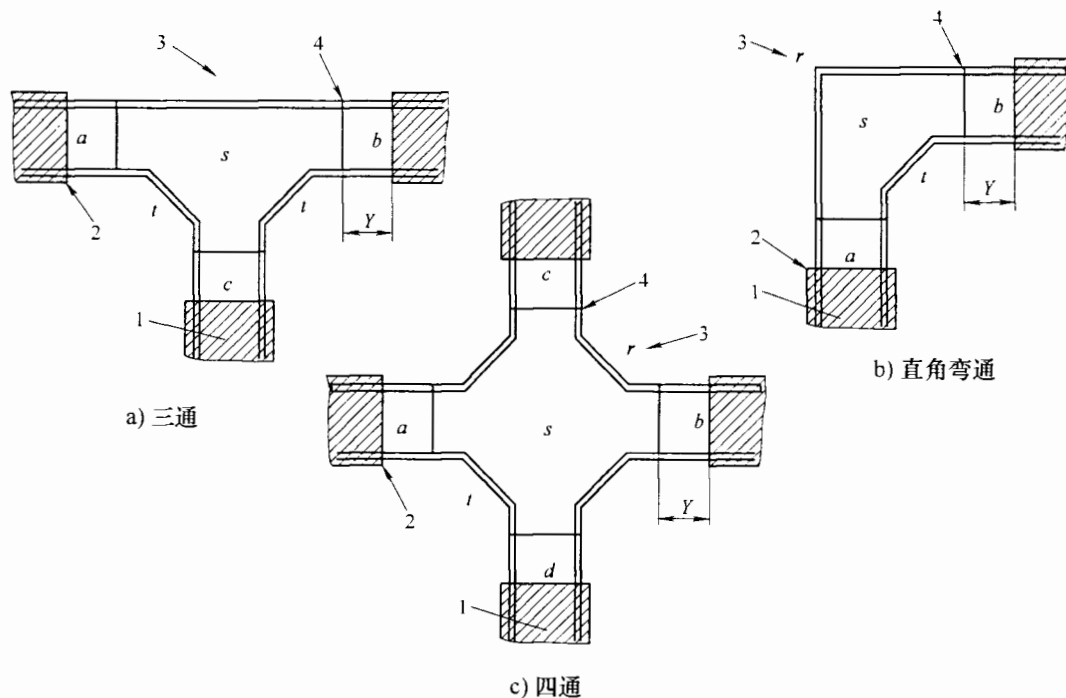
5.2.1.5.2 试验完毕卸下试验载荷，桥架不应有明显的永久变形。

5.2.1.5.3 接头部位在试验中和试验后（卸载后）保护电路应保持其功能。

5.2.2 弯通的机械载荷试验

试验布置如图 3 所示，试验方法同 5.2.1，试验结果的判定同 5.2.1.5。

检测挠度值的 *r*、*s*、*t* 点应设在支撑端中部位置。偏差不应超过两支撑端之间距离的 1/100。当两个支撑端之间为弧线 [如图 3b) 中 *a* 点至 *b* 点] 时，其偏差不应超过 *a*、*b* 之间弧线距离的 1/100。



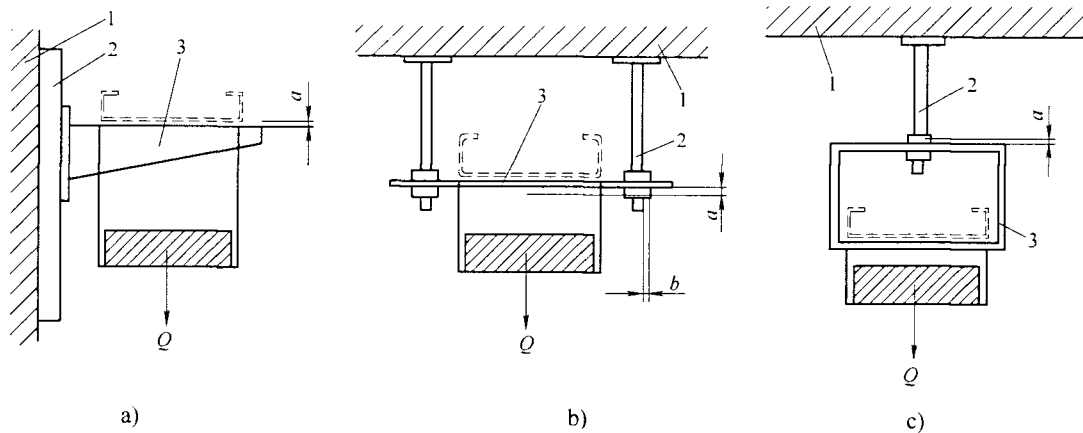
1——带压板的支吊架；2——支撑端 *a*、*b*、*c*、*d*；
3——弯曲变形的测量点 *s*、*t*、*r*；4——连接板中心位置；*Y* 为到支撑端的距离。

图 3 典型弯通的试验布置

5.2.3 支吊架机械载荷试验

5.2.3.1 试品要求

制造商应按不同的支吊架形式提供一组的组装形式，试验布置方法如图 4 所示。



1——试验支架固定体；2——支吊架或立柱；3——托臂。
a、b——位移；Q——试验载荷。

图 4 典型试验支架固定体及受试支吊架定位方式

5.2.3.2 试验载荷材料

载荷材料可采用钢块、砝码或其他相对密度较大的材料。

5.2.3.3 试验载荷

试验载荷按式 (1) 确定：

$$Q=L(K_0q_z+G) \dots\dots\dots (1)$$

式中：

Q——试验载荷，单位为千克 (kg)；

K_0 ——安全系数，取 $K_0=1.7$ ；

L——支吊架相邻两侧等跨布置时的跨距，单位为米 (m)；

q_z ——每层桥架的安全工作载荷，单位为千克每米 (kg/m)；

G——托盘、梯架及盖板、附件的自重，单位为千克每米 (kg/m)。

5.2.3.4 加载

5.2.3.4.1 按托盘、梯架的两侧边在托臂上的位置吊挂载荷，盛装载荷材料的容器、吊具的重量应计入载荷总重量。

5.2.3.4.2 试验时应分次加载，当立柱或吊杆支撑多层托臂时，以各层托臂同时承受各自的试验载荷进行整体试验。

5.2.3.5 试验结果

5.2.3.5.1 当试验载荷按 5.2.3.3 加至额定值时，待支架稳定后测量图 4 中位移 a、b，应符合 4.3.15.1 中 c) 的要求。精度等级为 0.1 mm。

5.2.3.5.2 试验完毕，卸下试验载荷，支吊架不应有明显的永久变形。

5.2.3.5.3 检查焊口或螺栓连接处不应有裂纹、变形损坏，卡式托臂不应有下滑。

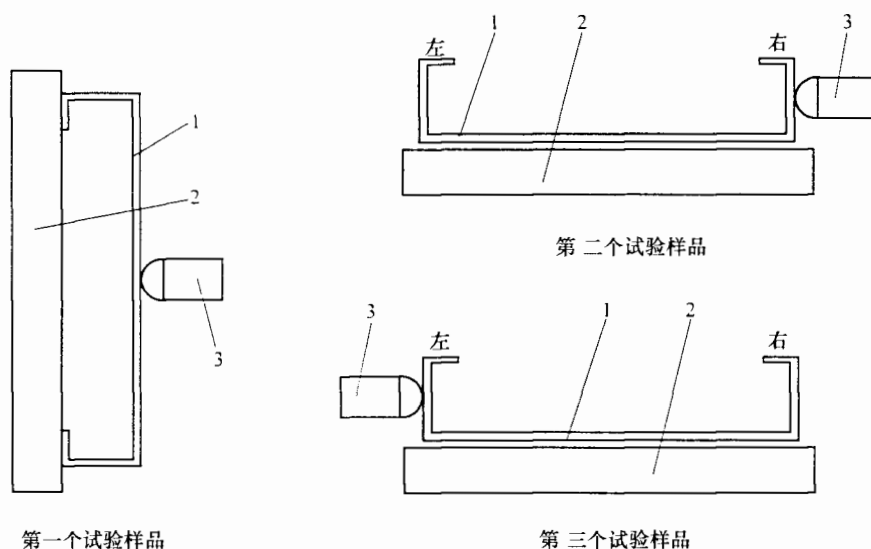
5.3 撞击试验

5.3.1 试品要求

试验在长度为 $250\text{ mm} \pm 5\text{ mm}$ 、数量为三件的电缆托盘或电缆梯架试验样品上进行。

5.3.2 试品布置

试品布置如图 5 所示。



1——试品；2——安装板；3——撞击元件。

图 5 冲击试验的试件布置图

5.3.3 试验条件

金属制桥架可在常温下试验。玻璃钢和复合材料或其他非金属材料制成的桥架，试验之前应进行连续 168 h 、 $60^\circ\text{C} \pm 2^\circ\text{C}$ 的老化试验，然后将试品放入低温冰箱，箱内的温度应保持 $-20^\circ\text{C} \pm 2^\circ\text{C}$ ， 2 h 后，将试品依次取出，在 $10\text{ s} \pm 1\text{ s}$ 的时间内完成试验。

5.3.4 试验方法

三个试品分别做底部及两个侧边的撞击试验，撞击的位置分别为底部及两侧边的中部。

试品的安装要求应符合 GB/T 2423.55—2006 的规定。

严酷等级按 GB/T 2423.55—2006 的规定，按 10 J 的撞击能量值来考核。撞击次数为各一次。

5.3.5 试验结果

经撞击试验后试品应不出现影响安全使用的变形和裂纹。

5.4 人工气候防护试验

5.4.1 按表 12 中规定的试验项目、试验周期进行试验。防护类型试验可按用户要求选择，生产商必须做普通型（J）防护类型的试验。

表 12 人工气候试验项目及周期

试验项目	试验方法	各防护类型的试验周期						
		户内				户外		
		J ^b	TH ^b	F1 ^b	F2 ^b	W ^b	WF1 ^b	WF2 ^b
交变湿热试验 ^a	按 GB/T 2423.4—2008 的规定	1 d	2 d	—	—	2d	2d	2d
盐雾试验	按 GB/T 2423.17—2008 的规定	48 h	96 h	96 h	240 h	96 h	96 h	240 h

^a 交变湿热试验采用高温阶段为 44℃±2℃ 条件，降温阶段的相对湿度下限值为 85%。
^b 防护类型代号见表 4。

5.4.2 经人工气候试验后电缆桥架应符合 JB/T 6743—1993 中 4.4 的规定。

5.5 各种表面防护层的性能试验

不同表面防护层的电缆桥架应按表 13 中规定的试验项目，依据相应的试验方法进行性能试验。

表 13 各种表面防护层的性能试验项目

试验项目		试验方法	试验结果判定
表面防护层厚度	镀层	按 GB/T 4956—2003 规定的试验方法	符合表 10 的规定
	涂层	按 GB/T 13452.2—2008 规定的试验方法	
	阳极氧化膜	按 GB/T 8013.1—2007 规定的试验方法	
附着力	镀锌层	按 GB/T 5270—2005 中 1.8 规定的划线划格试验方法	
	涂层	按 GB/T 1720—1979 中规定的试验方法	
均匀性	热浸镀锌层	按 JB/T 6743—1993 中附录 B 规定的试验方法	
	电镀锌	采用测厚仪测试	
	涂层	目测	
	阳极氧化膜	按 GB/T 8013.1—2007 规定的试验方法	

5.6 保护电路连续性试验

5.6.1 试品要求

试品应包括两个直线段和与之配套的连接板及连接螺栓等。当防护层为非导电性涂层时，还应包括一组跨接导线。

5.6.2 试验准备

用相适应的除油剂将被试样品清洗干净，不得带有油污，并安装好附件。

5.6.3 试验方法及判定

在样品上通以 25 A±0.1 A 的交流电，电流的频率为 50 Hz~60 Hz，是由一个空载电压不超过 12 V 的电源提供的。

按图 6 的布置测量距连接板各端 50 mm±20 mm 处 A、B 之间的电压降，然后再测无接点处 C、D 之间的电压降。根据电流和电压降计算阻抗值，其中跨接点处应小于或等于 50 mΩ，无接点处应小于或等于 5 mΩ/m，出厂检验时，只检验 A、B 之间的阻抗值是否符合。

单位为毫米

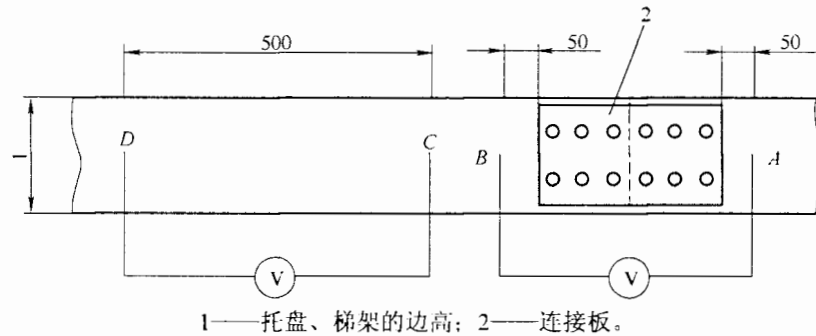


图 6 电气连续性试验布置图

5.7 防护等级试验

防护等级试验方法依据 GB 4208—2008 的规定。

5.8 耐火型电缆桥架的耐火等级试验

5.8.1 试验装置

试验装置应满足如下要求：

- a) 耐火试验炉应满足 GB/T 9978.1—2008 的要求。
- b) 试验变压器、三相星形联结的电力变压器，其在试验电压下的额定电流应不小于 3 A。变压器的每一相应通过一只 3 A 的熔丝与试样相连接，并在必须接地的中性回路中串入一只 5 A 的熔丝。
- c) 熔断器，选用额定电流为 3 A 和 5 A 的快速熔断器。

5.8.2 试验条件

5.8.2.1 升温条件应满足 GB/T 9978.1—2008 的要求。

5.8.2.2 压力条件应满足 GB/T 9978.1—2008 的要求。

5.8.2.3 受火条件

耐火电缆桥架受火情况为：四面受火。

5.8.3 试品要求

进行耐火试验的桥架应包括以下几个部分：

- a) 至少应有两直线段耐火电缆桥架，其受火总长度不应小于 4 m，耐火电缆桥架外形尺寸（宽×高）最大为 500 mm×500 mm，试件总长度为 5.4 m~6.0 m。
- b) 有足够的与实际使用情况相符的连接件。
- c) 支撑方式可采用柱或吊架支撑，但柱子的截面积尺寸要由柱子实际承受的额定载荷计算而得，柱子高度应使桥架满足四面受火的要求，并保证桥架顶面与炉顶距离不小于 150 mm。
- d) 试验用电缆应满足如下要求：
 - 1) 动力电缆
 - 1 根额定电压 600/1 000 V 聚氯乙烯绝缘、聚氯乙烯护套电力电缆：VV3×4+1×2.5，1 根额定电压 600/1 000 V 聚氯乙烯绝缘、聚氯乙烯护套电力电缆：VV3×50+1×25。
 - 2) 控制电缆
 - 1 根额定电压 300/500 V 聚氯乙烯绝缘、聚氯乙烯护套，总屏蔽电子计算机用电缆：DJYVP1

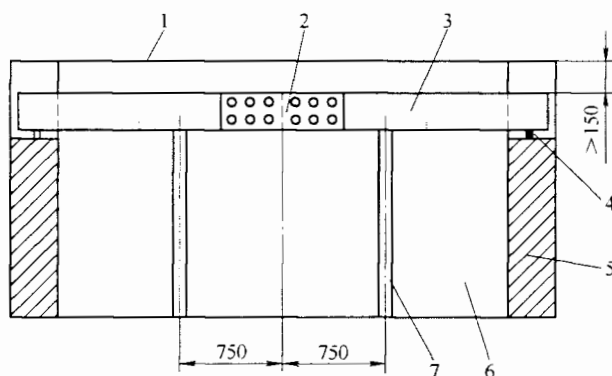
×2×1.5; 1根额定电压 450/750 V 聚氯乙烯绝缘、聚氯乙烯护套控制电缆: KVV2×1.5。

5.8.4 试件安装

5.8.4.1 桥架安装

先在试验炉内安装好柱或吊架支撑,然后安装耐火电缆桥架。应使耐火试验炉内至少含有一个接头,耐火电缆桥架两端支撑在试验炉两端支点上。安装简图如图 7 所示。

单位为毫米



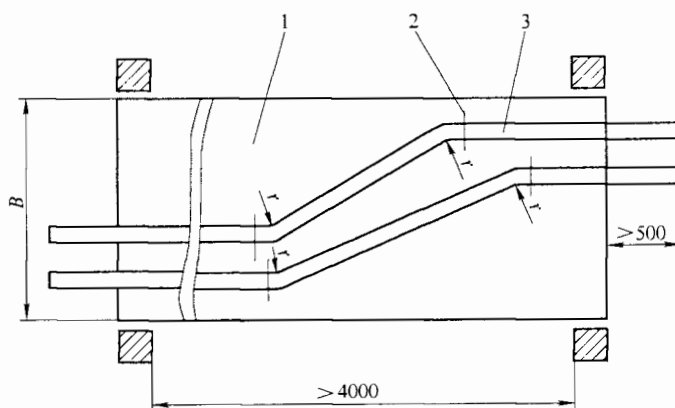
1——炉顶; 2——试件接头; 3——槽盒; 4——支撑点;
5——炉壁; 6——炉膛; 7——支撑(柱或吊架)。

图 7 桥架炉内安装简图

5.8.4.2 耐火电缆桥架内电缆的敷设

耐火电缆桥架内电缆的敷设如图 8 所示。

单位为毫米



1——桥架; 2——电缆固定环; 3——试验电缆。

r ——电缆最小弯曲半径(动力缆 $r=4D$, 控制缆 $r=10D$, D 为电缆的外径)。

图 8 耐火电缆桥架内电缆敷设示意图

5.8.4.3 加载

在安装好桥架并敷设试验电缆后,把附加载荷均匀地布置在整个耐火电缆桥架长度上(载荷块方式加载)。加载点应避开试验电缆。

5.8.4.4 接线

把耐火电缆桥架的盖盖好，并使电缆伸出耐火电缆桥架两端适当距离，耐火电缆桥架两端用轻质不燃材料（如硅酸铝棉毡）密封。耐火电缆桥架内每根电缆接线如图 9、图 10 所示。

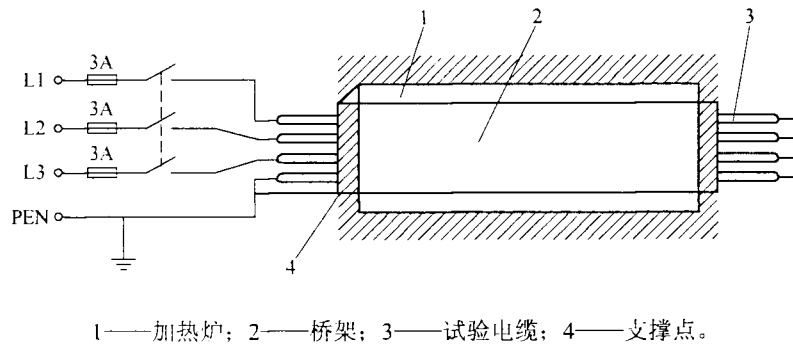


图 9 动力电缆耐火试验接线

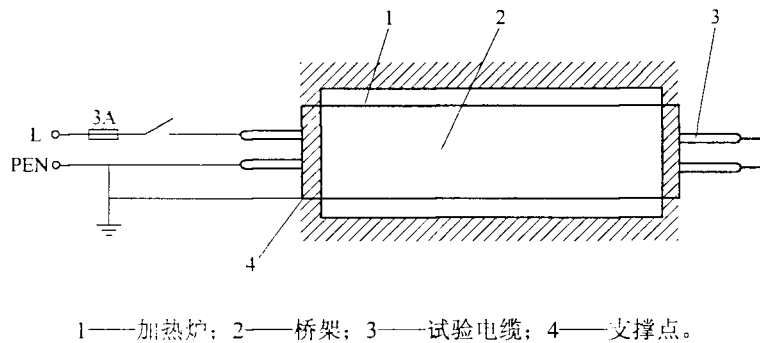


图 10 控制电缆耐火试验接线

5.8.5 试验程序

5.8.5.1 试验的开始与结束

将电缆通电，并调整变压器至电缆额定电压；检查加热炉内热电偶记录下来的初始温度，当接近试件中心热电偶的温度达到 50℃ 时，所有测量仪表开始工作，试验开始。试验期间应按 5.8.5.2 要求进行观测。试验过程中，试件达到 5.8.6 规定的判定条件时，试验即可终止。或者没有达到 5.8.6 规定的判定条件，但已达到预定的维持工作时间时，试验也可终止。

5.8.5.2 测量与观察

5.8.5.2.1 试验炉内温度的测量

试验炉内温度应每隔 1 min 测量一次并记录。

5.8.5.2.2 试验炉内压力的测量

试验炉内压力应每隔 2 min 测量一次并记录。

5.8.5.2.3 电缆维持工作时间的测量

耐火试验开始后，应随时观察 3 A 熔断器情况，并记录下 3 A 熔断器熔断的时间。

5.8.6 判定条件

桥架内电缆泄漏电流达到 3 A 时，即表明该桥架已不能维持其内部电缆继续工作，丧失耐火能力。此时即为桥架的维持工作时间。

5.9 玻璃钢制和复合型桥架及其他非金属耐火材料制桥架的性能试验

玻璃钢制电缆桥架或复合型电缆桥架及其他非金属耐火材料制电缆桥架在制成成品 168 h 后，方可进行试验。玻璃钢制桥架和复合型桥架及其他非金属耐火材料制桥架除作 5.1~5.7 规定的试验外，还应做下列性能试验，见表 14。

表 14 玻璃钢制和复合型桥架及其他非金属耐火材料制桥架的性能试验

试验项目	试验方法	试验介质	周期	试验结果
火焰蔓延	将样品放在长方形的金属壳体内，此壳体的一个面是敞开的，夹紧样品的两端，使其在施加火焰的条件下可以放进或取出 壳体内底部应覆上一块松木板，厚度约为 10 mm，外边用强度为 12 g/m ² ~30 g/m ² 的单层棉纸包住，样品长度为 675 mm±10 mm	在 23℃、0.1 MPa 的条件下以 650 mL/min±30 mL/min 的流速供给纯度大于 98% 的丙烷气体；在 23℃、0.1 MPa 的条件下以 10 mL/min±0.5 mL/min 的流速供给空气；在柔和光线 下观察，火焰的尺寸应为 ——蓝色焰心高度 50 mm~60 mm ——总高度 170 mm~190 mm	样品应经受 60 s±2 s 的火焰燃烧	——样品没有着火 ——样品如果着火了，但满足了下述三个条件： a) 移开试验火焰 30 s 之内，火熄灭； b) 棉纸没燃烧或木板没烤焦 c) 在距上夹持件底边 50 mm 内和距下夹持件顶边 50 mm 内没有明显的着火和烤焦的痕迹
耐水性能	按 GB/T 2573—2008 的规定进行	23℃±2℃ 的蒸馏水	14 d	弯曲强度 120 MPa
耐化学腐蚀性能	按 GB/T 3857—2005 的规定进行	硫酸 30% 盐酸 5% 丙酮、氨水等加配蒸馏水需两种介质以上	14 d	弯曲强度 120 MPa
工频电气强度试验 ^b	按 GB/T 1408.1—2006 的规定进行	电极为黄铜	—	16 kV
表面电阻率 ^b	按 GB/T 1410—2006 的规定进行 ^a	电极	电化时间 1 min	≥10 ⁸ Ω
体积电阻率 ^b	按 GB/T 1410—2006 的规定进行 ^a	电极	电化时间 1 min	≥10 ⁷ Ω·cm
^a 试品应先按 GB/T10580—2003 的规定进行预处理。 ^b 复合型桥架不进行此试验。				

6 检验规则

6.1 检验分类

桥架的检验分为型式检验和出厂检验两类。

6.2 型式检验

型式检验的目的是验证桥架的性能是否达到本技术条件的要求。有下列情况之一时，应进行型式检验：

- a) 新产品试制定型鉴定或老产品转厂生产;
- b) 产品投产后如结构、材料、工艺上有较大改变,可能影响产品性能;
- c) 国家质量监督机构提出进行型式检验要求。

6.2.1 防护层的试验需采用同一批材料、工艺样品分别平行进行试验。其余各项试验可按任意次序在同一产品上进行。

6.2.2 型式检验项目包括:

- a) 外观及尺寸精度检查(见 5.1);
- b) 机械载荷试验(见 5.2);
- c) 撞击试验(见 5.3);
- d) 人工气候试验—交变湿热试验(见 5.4);
- e) 人工气候试验—盐雾试验(见 5.4);
- f) 表面防护层厚度试验(见 5.5);
- g) 表面防护层附着力试验(见 5.5);
- h) 表面防护层均匀性试验(见 5.5);
- i) 保护电路连续性试验(见 5.6);
- j) 防护等级试验(见 5.7);
- k) 耐火电缆桥架的耐火等级试验(见 5.8);
- l) 玻璃钢制桥架及其他非金属耐火材料制桥架的火焰蔓延试验(见 5.9);
- m) 玻璃钢制桥架及其他非金属耐火材料制桥架的耐水性能试验(见 5.9);
- n) 玻璃钢制桥架及其他非金属耐火材料制桥架的耐化学腐蚀性能试验(见 5.9);
- o) 玻璃钢制桥架及其他非金属耐火材料制桥架的工频电气强度试验(见 5.9);
- p) 玻璃钢制桥架及其他非金属耐火材料制桥架的表面电阻率试验、体积电阻率试验(见 5.9)。

注 1: 金属制桥架的检验项目为 k)、l)、m)、n)、o)、p) 以外的全部项目。

注 2: 玻璃钢制和复合型桥架及其他非金属桥架的检验项目为 f)、g)、h)、i)、k) 以外的全部项目。

注 3: 耐火电缆桥架的检验项目为 l)、m)、n)、o)、p) 以外的全部项目。

6.2.3 型式检验的合格判定规则:

所有规定检验的项目都能通过,才能认为桥架的型式检验合格。

6.3 出厂检验

桥架必须经制造商质量检验部门检验合格,并附合格证后方可出厂。

6.3.1 出厂检验项目

出厂检验项目包括以下内容:

- a) 外观检查(见 5.1);
- b) 尺寸精度检查(见 5.1);
- c) 表面防护层厚度检查(见 5.5);
- d) 保护电路连续性试验(见 5.6)。

6.3.2 出厂检验的合格判定规则

6.3.2.1 采用出厂检验规定项目的全部指标达到法。如果桥架的某批产品出厂检验不符合本标准的要求,应对其进行逐件返工后,再进行检验,直到符合要求为止。

6.3.2.2 出厂检验项目中 a) 为全检; b)、c)、d) 为抽样检验。

6.4 抽样及判断

- 6.4.1 同材料、同工艺、同规格、同一生产批次的产品为一批。
- 6.4.2 样品应在同一批次中随机抽样，抽检数为该批产品数量的 2%，但至少不少于 3 件及相关连接附件。
- 6.4.3 检查时，如有一项不合格，则应加倍抽样，进行复查，如仍有不合格，则判定该批产品不合格。

7 标志、运输和贮存

7.1 标志与铭牌

7.1.1 铭牌

电缆桥架的每单元都应有铭牌，铭牌应装贴在明显易见之处，铭牌应清晰牢固。

下列 a) ~d) 内容应在铭牌上给出，从 e) ~h) 内容可在铭牌或其他有关资料中给出：

- a) 制造商名称或商标；
- b) 产品名称；
- c) 产品型号及规格；
- d) 出厂年月或出厂编号；
- e) 外壳防护等级；
- f) 产品使用条件及安装环境条件；
- g) 产品外形尺寸及重量；
- h) 接地类型及接地装置。

注：外壳防护等级低于 IP30 的可以不标。

7.1.2 接地标志

接地标志应符合如下要求：

- a) 电缆桥架在接地处应设置明显的接地标志；
- b) 标志书写应清晰且不易损坏。

7.2 运输与贮存

7.2.1 运输

电缆桥架在运输过程中不能受到机械损伤，应有避免强烈撞击和避免直接淋雨、雪的措施，吊装时应注意起吊位置，裸件运输时电缆桥架之间的空间应有相应的垫衬物，垫衬物最好选用半软垫，以免电缆桥架的形位变形。

7.2.2 贮存

电缆桥架的贮存条件应符合 4.1 的规定，贮存码放时底部应合理架起垫空，应有良好的通风环境，贮存场所应干燥、有遮盖，应避免受到含有酸、盐、碱或其他有害腐蚀性物质的侵蚀，电缆桥架贮存时应做到按部件分类码放，桥架之间的空间应配置适量的半软垫衬物，以免重压变形。

附录 A
(资料性附录)
托盘、梯架典型图例

图 A.1~图 A.6 为托盘、梯架的典型图例。

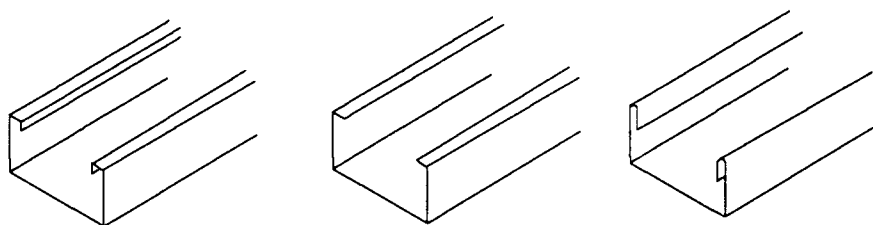


图 A.1 无孔电缆托盘直线段

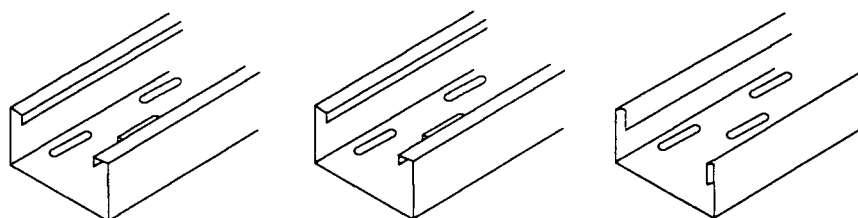


图 A.2 有孔电缆托盘直线段

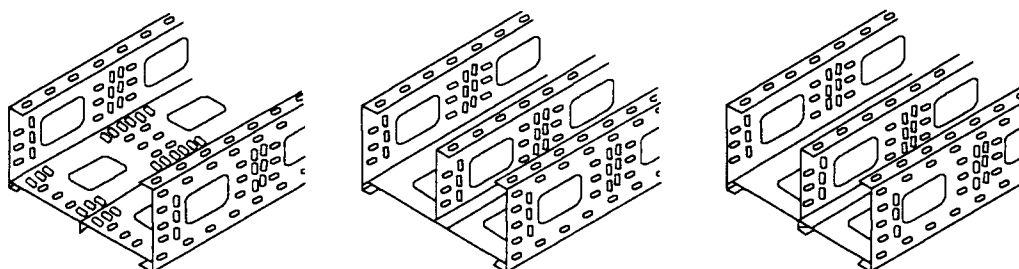


图 A.3 组装式电缆托盘直线段

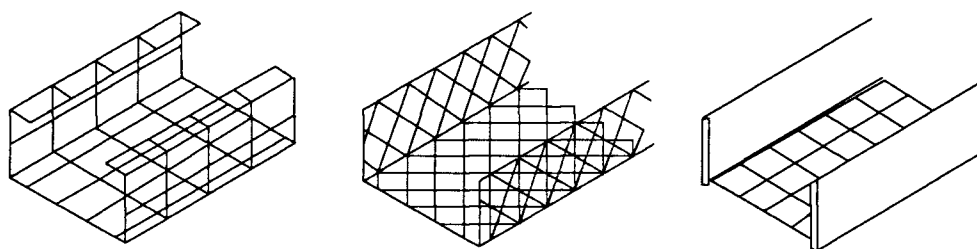


图 A.4 网状电缆托盘直线段

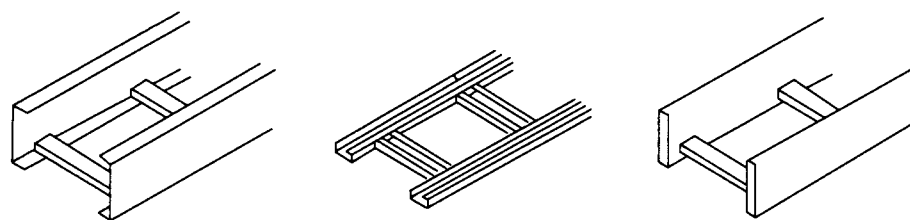


图 A.5 电缆梯架直线段

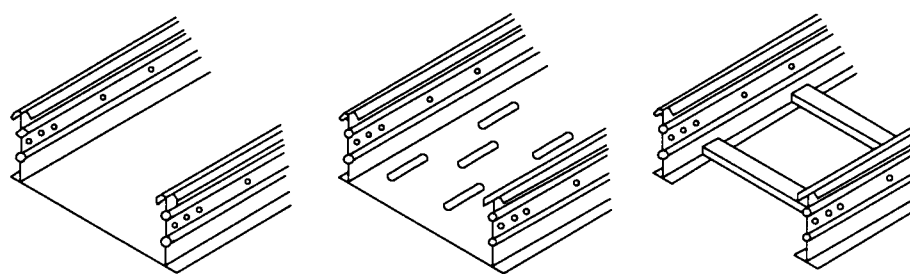


图 A.6 双边电缆桥架直线段

附录 B
(资料性附录)
典型的支吊架示意图例

典型支吊架如图 B.1 所示。

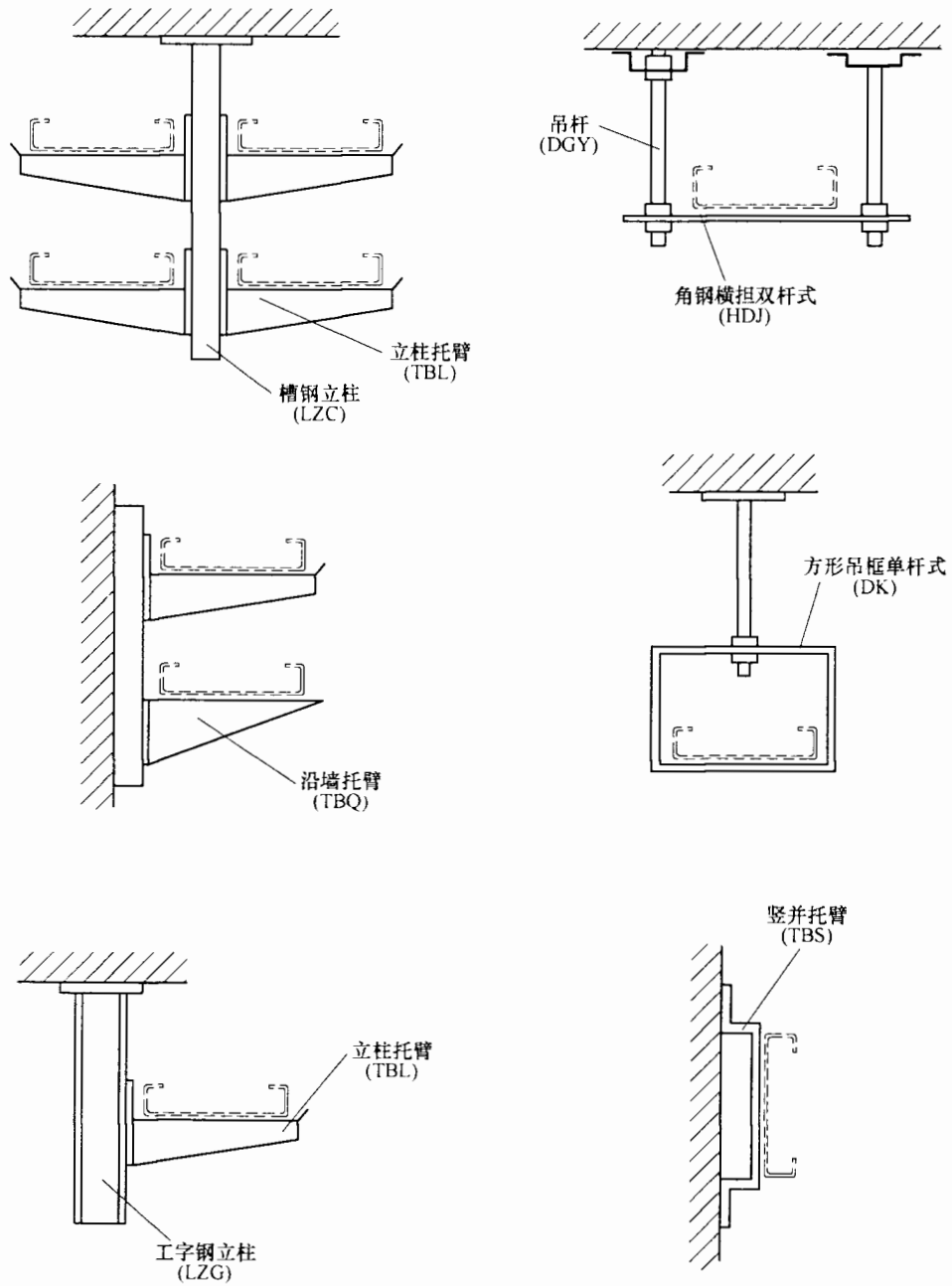


图 B.1 典型支吊架

附录 C

(资料性附录)

电缆桥架不同环境下的使用推荐

电缆桥架在不同环境下的使用推荐见表 C.1。

表 C.1 电缆桥架不同环境下的使用推荐

环境条件		钢制桥架表面防护层类别							铝合金	玻璃钢	其他	
类别	代号	D 电镀锌	P 粉末 喷涂	V VCI双金 属涂层	R 热浸 镀锌	DPRP 复合层		T 高钝化	阳极 氧化	拉挤/ 复合		
户内	普通型	J	X	X	X	X			X	X	X	经人工气候试验后,电缆桥架应符合JB/T 6743—1993中4.4要求
	湿热型	TH	X	X	X	X			X	X	X	
	中腐蚀型	F1	X	X ^a	X	X ^c	X	X	X	X	X	
	强腐蚀型	F2				X ^c	X	X			X	
户外	轻腐蚀型	W		X ^a	X	X		X ^b	X	X	X	
	中腐蚀型	WF1		X ^a	X	X ^c	X ^b	X ^b	X	X	X	
	强腐蚀型	WF2				X ^c	X ^b	X ^b			X	
注:符合“X”表示适用的环境。												
^a 防中等腐蚀和强腐蚀的粉末涂料,选用边缘覆盖率≥30%的化工防腐粉末涂料。 ^b 当户外环境使用时,粉末或油漆涂料选用JB/T 6743—1993中表5和4.4.3规定合格的耐户外气候粉末涂料。 ^c 热浸镀锌的表面防护工艺使用于中等和强腐蚀条件时,表面钝化处理。												

中 华 人 民 共 和 国
机械行业标准
电控配电用电缆桥架
JB/T 10216—2013

*

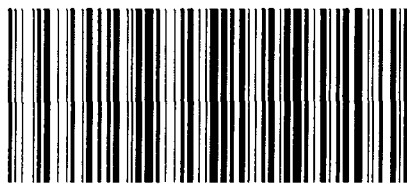
机械工业出版社出版发行
北京市百万庄大街22号
邮政编码：100037

*

210mm×297mm·2印张·59千字
2014年5月第1版第1次印刷
定价：30.00元

*

书号：15111·11268
网址：<http://www.cmpbook.com>
编辑部电话：(010) 88379778
直销中心电话：(010) 88379693
封面无防伪标均为盗版



JB/T 10216-2013

版权专有 侵权必究